

Borne de tierra para carril - UT 35-PE - 3044241

Tenga en cuenta que los datos indicados aquí proceden del catálogo en línea. Los datos completos se encuentran en la documentación del usuario. Son válidas las condiciones generales de uso de las descargas por Internet.
(<http://phoenixcontact.es/download>)



Borne de tierra para carril, tipo de conexión: Conexión por tornillo, número de conexiones: 2, sección: 1,5 mm² - 35 mm², AWG: 16 - 2, anchura: 16 mm, altura: 65,1 mm, color: amarillo-verde, clase de montaje: NS 35/7,5, NS 35/15


Sus ventajas

- Puede consultar las opciones flexibles del puenteo reductor del sistema CLIPLINE complete System en el capítulo "Accesorios para el sistema de bornes para carril CLIPLINE complete"
- Comprobado para aplicaciones ferroviarias

RoHS



Datos mercantiles

Unidad de embalaje	50 pcs
EAN	 4 017918 977580
EAN	4017918977580
Peso por unidad (sin incluir el embalaje)	85,790 g
Peso por unidad (incluido el embalaje)	88,475 g
Número de tarifa arancelaria	85369010
País de origen	Turquía

Datos técnicos

Generalidades

Número de pisos	1
Número de conexiones	2
Sección nominal	35 mm ²
Color	amarillo-verde
Aislamiento	PA
Clase de combustibilidad según UL 94	V0
Campo de empleo	Industria ferroviaria
	Construcción de maquinaria
	Construcción de instalaciones

Borne de tierra para carril - UT 35-PE - 3044241

Datos técnicos

Generalidades

	Industria de procesos
Tensión transitoria de dimensionamiento	8 kV
Grado de polución	3
Categoría de sobretensiones	III
Grupo material aislante	I
Denominación	Piso 1 arriba 1 abajo 1
Pared lateral abierta	No
Resultado prueba oscilaciones, ruido de banda ancha	Prueba aprobada
Especificación de ensayo, oscilaciones, ruido de banda ancha	DIN EN 50155 (VDE 0115-200):2008-03
Espectro de ensayo	Prueba de durabilidad categoría 2, en el bogie
Frecuencia de ensayo	$f_1 = 5 \text{ Hz}$ hasta $f_2 = 250 \text{ Hz}$
Nivel ASD	6,12 (m/s ²) ² /Hz
Aceleración	3,12 g
Duración de ensayo por eje	5 h
Direcciones de ensayo	Ejes X, Y y Z
Resultado prueba de choque	Prueba aprobada
Especificación de ensayo, prueba de choque	DIN EN 50155 (VDE 0115-200):2008-03
Tipo de choque	Semisinusoidal
Aceleración	30g
Duración del choque	18 ms
Número de choques por dirección	3
Direcciones de ensayo	Ejes X, Y y Z (pos. y neg.)
Índice de temperatura del material aislante relativo (Elec., UL 746 B)	130 °C
Índice de temperatura del material aislante (DIN EN 60216-1 (VDE 0304-21))	130 °C
Utilización estática de material aislante en frío	-60 °C
Reacción al fuego para vehículos sobre carriles (DIN 5510-2)	Prueba aprobada
Procedimiento de ensayo con una llama de prueba (DIN EN 60695-11-10)	V0
Índice de oxígeno (DIN EN ISO 4589-2)	>32 %
NF F16-101, NF F10-102 clase I	2
NF F16-101, NF F10-102 clase F	2
Inflamabilidad de las superficies NFPA 130 (ASTM E 162)	aprobado
Densidad de los gases de combustión óptica específica NFPA 130 (ASTM E 662)	aprobado
Toxicidad de los gases de combustión NFPA 130 (SMP 800C)	aprobado
Emisión de calor calorímetro NFPA 130 (ASTM E 1354)	28 MJ/kg
Protección contra incendios para vehículos sobre carriles (DIN EN 45545-2) R22	HL 1 - HL 3
Protección contra incendios para vehículos sobre carriles (DIN EN 45545-2) R23	HL 1 - HL 3

Borne de tierra para carril - UT 35-PE - 3044241

Datos técnicos

Generalidades

Protección contra incendios para vehículos sobre carriles (DIN EN 45545-2) R24	HL 1 - HL 3
Protección contra incendios para vehículos sobre carriles (DIN EN 45545-2) R26	HL 1 - HL 3

Dimensiones

Anchura	16 mm
Ancho de tapa	2,2 mm
Longitud	61,2 mm
Altura	65,1 mm
Altura NS 35/7,5	65,7 mm
Altura NS 35/15	73,2 mm

Datos de conexión

Observación	Observe la capacidad de corriente de los carriles.
Tipo de conexión	Conexión por tornillo
Rosca de tornillo	M6
Longitud a desaislar	18 mm
Par de apriete mín.	3,2 Nm
Par de apriete máx.	3,7 Nm
Conexión según norma	IEC 60947-7-2
Observación	Atención: en el área de descargas encontrará habilitaciones de artículos, secciones de conexión y notas sobre la conexión de conductores de aluminio.
Sección de conductor rígido mín.	1,5 mm ²
Sección de conductor rígido máx.	35 mm ²
Sección de conductor AWG mín.	16
Sección de conductor AWG máx.	2
Sección de conductor flexible mín.	1,5 mm ²
Sección de conductor flexible máx.	35 mm ²
Sección del conductor flexible AWG mín.	16
Sección del conductor flexible AWG máx.	2
Sección de conductor flexible con puntera, sin manguito de plástico mín.	1,5 mm ²
Sección de conductor flexible con puntera, sin manguito de plástico máx.	35 mm ²
Sección de conductor flexible con puntera, con manguito de plástico mín.	1,5 mm ²
Sección de conductor flexible con puntera, con manguito de plástico máx.	35 mm ²
Conexión según norma	IEC/EN 60079-7
Sección de conductor rígido mín.	1,5 mm ²
Sección de conductor rígido máx.	35 mm ²
Sección de conductor AWG mín.	16
Sección de conductor AWG máx.	2

Borne de tierra para carril - UT 35-PE - 3044241

Datos técnicos

Datos de conexión

Sección de conductor flexible mín.	1,5 mm ²
Sección de conductor flexible máx.	35 mm ²
Calibre macho	B9

Normas y especificaciones

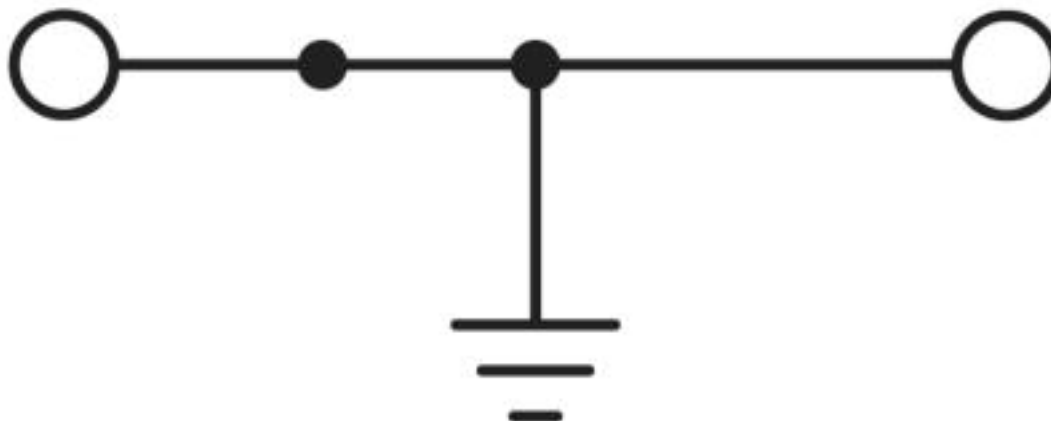
Conexión según norma	CSA
	IEC 60947-7-2
Clase de combustibilidad según UL 94	V0
Protección contra incendios para vehículos sobre carriles (DIN EN 45545-2) R22	HL 1 - HL 3
Protección contra incendios para vehículos sobre carriles (DIN EN 45545-2) R23	HL 1 - HL 3
Protección contra incendios para vehículos sobre carriles (DIN EN 45545-2) R24	HL 1 - HL 3
Protección contra incendios para vehículos sobre carriles (DIN EN 45545-2) R26	HL 1 - HL 3

Environmental Product Compliance

China RoHS	Espacio de tiempo para el uso previsto: ilimitado = EFUP-e
	Sin sustancias peligrosas por encima de los umbrales

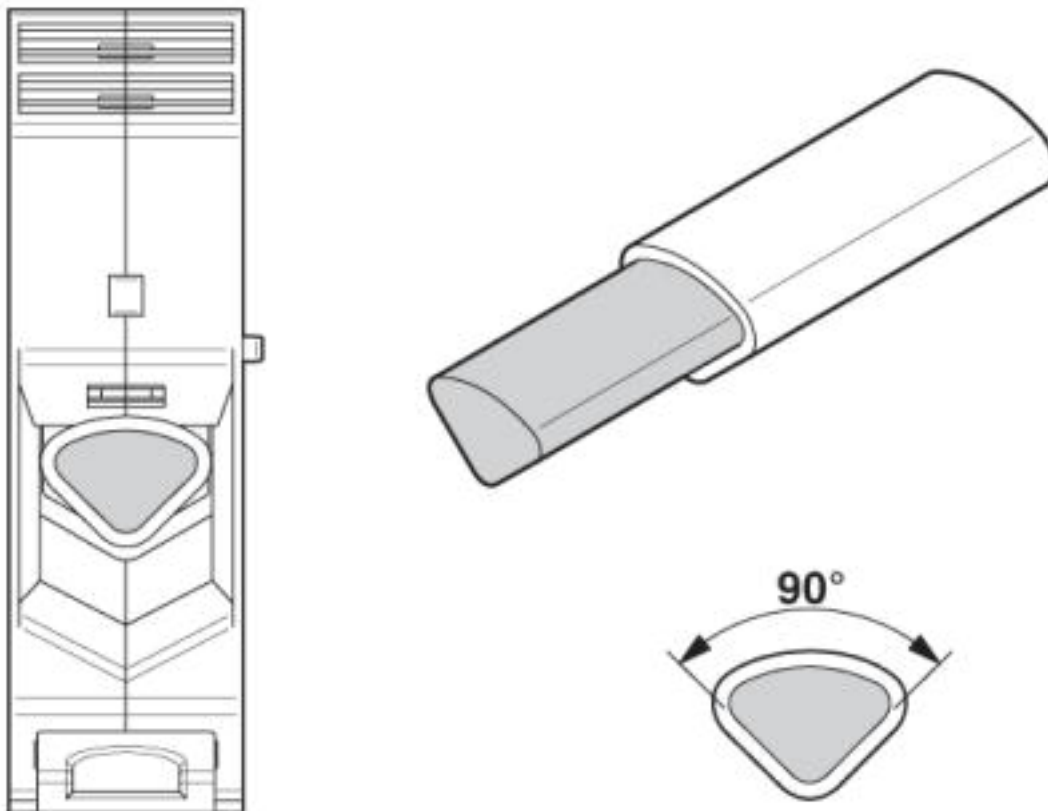
Dibujos

Diagrama eléctrico



Borne de tierra para carril - UT 35-PE - 3044241

Plano esquemático



Conexión de conductores de aluminio. Más notas en el área de descargas

Homologaciones

Homologaciones

Homologaciones

DNV GL / CSA / PRS / UL Recognized / cUL Recognized / IECEx CB Scheme / VDE Zeichengenehmigung / EAC / RS / cULus Recognized

Homologaciones Ex

IECEx / ATEX / UL Recognized / cUL Recognized / EAC Ex / cULus Recognized

Detalles de homologaciones

DNV GL



<https://approvalfinder.dnvgl.com/>

TAE0001S9

Borne de tierra para carril - UT 35-PE - 3044241

Homologaciones

CSA		http://www.csagroup.org/services-industries/product-listing/	13631
		B	C
mm ² /AWG/kcmil		14	14

PRS		http://www.prs.pl/	TE/2156/880590/17
-----	--	---	-------------------

UL Recognized		http://database.ul.com/cgi-bin/XYV/template/LISEXT/1FRAME/index.htm	FILE E 60425
		B	C
mm ² /AWG/kcmil		14-2	14-2

cUL Recognized		http://database.ul.com/cgi-bin/XYV/template/LISEXT/1FRAME/index.htm	FILE E 60425
		B	C
mm ² /AWG/kcmil		14-2	14-2

IECEE CB Scheme		http://www.iecee.org/	DE1-48807
Corriente nominal IN		125 A	
mm ² /AWG/kcmil		1.5-35	

VDE Zeichengenehmigung		http://www2.vde.com/de/Institut/Online-Service/VDE-gepruefteProdukte/Seiten/Online-Suche.aspx	40020167
Corriente nominal IN		125 A	
mm ² /AWG/kcmil		1.5-35	

EAC			RU C- DE.A*30.B.01742
-----	--	--	--------------------------

Borne de tierra para carril - UT 35-PE - 3044241

Homologaciones

RS		http://www.rs-head.spb.ru/en/index.php	17.00013.272
----	--	---	--------------

cULus Recognized			
------------------	--	--	--

Accesorios

Accesorios

Carril

Carril simétrico perforado - NS 35/ 7,5 PERF 2000MM - 0801733



Carril simétrico perforado, Perfil estándar, anchura: 35 mm, altura: 7,5 mm, según EN 60715, material: Acero, galvanizado, pasivado de capa gruesa, longitud: 2000 mm, color: plata

Carril simétrico sin perforar - NS 35/ 7,5 UNPERF 2000MM - 0801681



Carril simétrico sin perforar, Perfil estándar, anchura: 35 mm, altura: 7,5 mm, según EN 60715, material: Acero, galvanizado, pasivado de capa gruesa, longitud: 2000 mm, color: plateado

Carril simétrico perforado - NS 35/ 7,5 WH PERF 2000MM - 1204119



Carril simétrico perforado, Perfil estándar, anchura: 35 mm, altura: 7,5 mm, según EN 60715, material: Acero, Galvanizado, pasivado blanco, longitud: 2000 mm, color: plateado

Carril simétrico sin perforar - NS 35/ 7,5 WH UNPERF 2000MM - 1204122



Carril simétrico sin perforar, Perfil estándar, anchura: 35 mm, altura: 7,5 mm, según EN 60715, material: Acero, Galvanizado, pasivado blanco, longitud: 2000 mm, color: plateado

Borne de tierra para carril - UT 35-PE - 3044241

Accesorios

Carril simétrico sin perforar - NS 35/ 7,5 AL UNPERF 2000MM - 0801704



Carril simétrico sin perforar, Perfil estándar, anchura: 35 mm, altura: 7,5 mm, según EN 60715, material: Aluminio, sin recubrimiento, longitud: 2000 mm, color: plateado

Carril simétrico perforado - NS 35/ 7,5 ZN PERF 2000MM - 1206421



Carril simétrico perforado, Perfil estándar, anchura: 35 mm, altura: 7,5 mm, según EN 60715, material: Acero, galvanizado, longitud: 2000 mm, color: plateado

Carril simétrico sin perforar - NS 35/ 7,5 ZN UNPERF 2000MM - 1206434



Carril simétrico sin perforar, Perfil estándar, anchura: 35 mm, altura: 7,5 mm, según EN 60715, material: Acero, galvanizado, longitud: 2000 mm, color: plateado

Carril simétrico sin perforar - NS 35/ 7,5 CU UNPERF 2000MM - 0801762



Carril simétrico sin perforar, Perfil estándar, anchura: 35 mm, altura: 7,5 mm, según EN 60715, material: Cobre, sin recubrimiento, longitud: 2000 mm, color: de color cobre

Caperuza final - NS 35/ 7,5 CAP - 1206560



Pieza final-carril, para carril NS 35/7,5

Borne de tierra para carril - UT 35-PE - 3044241

Accesorios

Carril simétrico perforado - NS 35/15 PERF 2000MM - 1201730



Carril simétrico perforado, Perfil estándar, anchura: 35 mm, altura: 15 mm, similar EN 60715, material: Acero, galvanizado, pasivado de capa gruesa, longitud: 2000 mm, color: plateado

Carril simétrico sin perforar - NS 35/15 UNPERF 2000MM - 1201714



Carril simétrico sin perforar, Perfil estándar, anchura: 35 mm, altura: 15 mm, similar EN 60715, material: Acero, galvanizado, pasivado de capa gruesa, longitud: 2000 mm, color: plateado

Carril simétrico perforado - NS 35/15 WH PERF 2000MM - 0806602



Carril simétrico perforado, Perfil estándar, anchura: 35 mm, altura: 15 mm, similar EN 60715, material: Acero, Galvanizado, pasivado blanco, longitud: 2000 mm, color: plateado

Carril simétrico sin perforar - NS 35/15 WH UNPERF 2000MM - 1204135



Carril simétrico sin perforar, Perfil estándar, anchura: 35 mm, altura: 15 mm, similar EN 60715, material: Acero, Galvanizado, pasivado blanco, longitud: 2000 mm, color: plateado

Carril simétrico sin perforar - NS 35/15 AL UNPERF 2000MM - 1201756



Carril simétrico sin perforar, Perfil estándar, anchura: 35 mm, altura: 15 mm, similar EN 60715, material: Aluminio, sin recubrimiento, longitud: 2000 mm, color: plateado

Borne de tierra para carril - UT 35-PE - 3044241

Accesorios

Carril simétrico perforado - NS 35/15 ZN PERF 2000MM - 1206599



Carril simétrico perforado, Perfil estándar, anchura: 35 mm, altura: 15 mm, similar EN 60715, material: Acero, galvanizado, longitud: 2000 mm, color: plateado

Carril simétrico sin perforar - NS 35/15 ZN UNPERF 2000MM - 1206586



Carril simétrico sin perforar, Perfil estándar, anchura: 35 mm, altura: 15 mm, similar EN 60715, material: Acero, galvanizado, longitud: 2000 mm, color: plateado

Carril simétrico sin perforar - NS 35/15 CU UNPERF 2000MM - 1201895



Carril simétrico sin perforar, Perfil estándar, anchura: 35 mm, altura: 15 mm, similar EN 60715, material: Cobre, sin recubrimiento, longitud: 2000 mm, color: de color cobre

Caperuza final - NS 35/15 CAP - 1206573



Pieza final-carril, para carril NS 35/15

Carril simétrico sin perforar - NS 35/15-2,3 UNPERF 2000MM - 1201798



Carril simétrico sin perforar, Perfil estándar 2,3 mm, anchura: 35 mm, altura: 15 mm, según EN 60715, material: Acero, galvanizado, pasivado de capa gruesa, longitud: 2000 mm, color: plateado

Letrero de advertencia rotulado

Borne de tierra para carril - UT 35-PE - 3044241

Accesorios

Placa de aviso - WS UT 35 - 3047387

Placa de aviso para bornes UT



Marcador de bornes rotulado

Tira Zack - ZB 16 CUS - 0827463



Tira Zack, disponible: Tiras, blanco, rotulado según las indicaciones del cliente, clase de montaje: encajar en ranura para índice alta, para ancho de borne: 16 mm, superficie útil: 10,5 x 16 mm, Número de índices individuales: 5

Tira Zack - ZB 16,LGS:L1-N,PE - 0827462



Tira Zack, Tiras, blanco, rotulado, rotulación longitudinal: L1, L2, L3, N, PE, clase de montaje: encajar en ranura para índice alta, para ancho de borne: 16,3 mm, superficie útil: 10,5 x 16,25 mm, Número de índices individuales: 5

Marcador para bornes - UC-TM 16 CUS - 0824621



Marcador para bornes, disponible: por esteras, blanco, rotulado según las indicaciones del cliente, clase de montaje: encajar en ranura para índice alta, para ancho de borne: 16 mm, superficie útil: 15,45 x 10,5 mm, Número de índices individuales: 32

Marcador para bornes - UCT-TM 16 CUS - 0829637



Marcador para bornes, disponible: por esteras, blanco, rotulado según las indicaciones del cliente, clase de montaje: encajar en ranura para índice alta, para ancho de borne: 16 mm, superficie útil: 14,8 x 9,6 mm, Número de índices individuales: 18

Marcador de bornes sin rotular

Borne de tierra para carril - UT 35-PE - 3044241

Accesorios

Tira Zack - ZB 16:UNPRINTED - 0827461



Tira Zack, Tiras, blanco, sin rotular, rotulable con: PLOTMARK, CMS-P1-PLOTTER, clase de montaje: encajar en ranura para índice alta, para ancho de borne: 16 mm, superficie útil: 16 x 10,5 mm, Número de índices individuales: 50

Marcador para bornes - UC-TM 16 - 0819217



Marcador para bornes, Estera, blanco, sin rotular, rotulable con: BLUEMARK ID COLOR, BLUEMARK ID, BLUEMARK CLED, PLOTMARK, CMS-P1-PLOTTER, clase de montaje: encajar en ranura para índice alta, para ancho de borne: 16 mm, superficie útil: 15,45 x 10,5 mm, Número de índices individuales: 32

Marcador para bornes - UCT-TM 16 - 0829146



Marcador para bornes, Estera, blanco, sin rotular, rotulable con: TOPMARK NEO, TOPMARK LASER, BLUEMARK ID COLOR, BLUEMARK ID, BLUEMARK CLED, THERMOMARK PRIME, THERMOMARK CARD 2.0, THERMOMARK CARD, clase de montaje: encajar en ranura para índice alta, para ancho de borne: 16 mm, superficie útil: 14,8 x 9,6 mm, Número de índices individuales: 18

Placa separadora

Placa separadora - TPNS-UK - 0706647



Placa separadora, longitud: 80 mm, anchura: 2 mm, altura: 70 mm, color: gris

Puente enchufable

Puente enchufable - FBS 2-16 - 3005963



Puente enchufable, paso: 16 mm, longitud: 43,7 mm, anchura: 25,9 mm, número de polos: 2, color: rojo

Puente reductor

Borne de tierra para carril - UT 35-PE - 3044241

Accesorios

Puente reductor - RB UT 35-(2,5/4) - 3047277



Puente reductor, paso: 11 mm, número de polos: 2, color: rojo

Puente reductor - RB UT 35-ST(2,5/4) - 3047280



Puente reductor, paso: 10,8 mm, número de polos: 2, color: rojo

Rotulador marcador

Rotulador especial - X-PEN 0,35 - 0811228



Rotulador especial sin cartucho de tinta, para la rotulación manual de índices de rotulación, rotulación de gran resistencia al lavado, grosor de rotulado 0,35 mm

Software de planificación y marcado

Software - CLIP-PROJECT ADVANCED - 5146040



Software en varios idiomas para la planificación cómoda de los productos de Phoenix Contact en carriles normalizados.

Software - CLIP-PROJECT PROFESSIONAL - 5146053



Software en varios idiomas para el diseño de la regleta de bornes. Un módulo de marcado permite la rotulación profesional de marcadores y etiquetas para la identificación de bornes, conductores y cables así como equipos.

Soporte final

Borne de tierra para carril - UT 35-PE - 3044241

Accesorios

Soporte final - E/NS 35 N - 0800886



Soporte final, anchura: 9,5 mm, color: Gris

Soporte final - E/UK - 1201442



Soporte final, anchura: 9,5 mm, altura: 35,3 mm, material: PA, longitud: 50,5 mm, Montaje sobre carril NS 32 o NS 35, color: gris

Soporte final - E/UK 1 - 1201413



Soporte final, para el apoyo final de los bornes de doble piso y de tres pisos, anchura: 10 mm, color: Gris

Soporte final - CLIPFIX 35 - 3022218



Soporte final de montaje rápido, para carril simétrico NS 35/7,5 o carril simétrico NS 35/15, con posibilidad de marcado, ancho: 9,5 mm, color: gris

Soporte final - CLIPFIX 35-5 - 3022276



Soporte final de montaje rápido, para carril simétrico NS 35/7,5 o carril simétrico NS 35/15, con posibilidad de marcado, con posibilidad de aparcamiento para FBS...5, FBS...6, KSS 5, KSS 6, ancho: 5,15 mm, color: gris

Borne de tierra para carril - UT 35-PE - 3044241

Accesorios

Soporte final - E/NS 35 N - 0800886



Soporte final, anchura: 9,5 mm, color: Gris